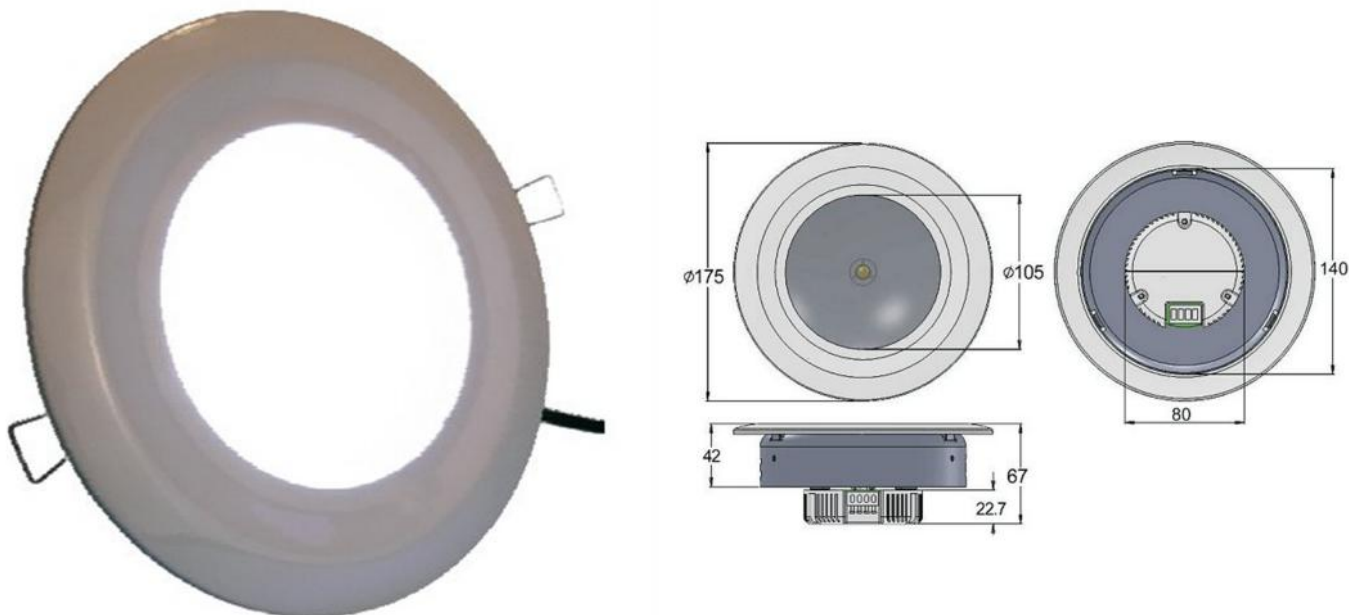


LED Decken/Wand Einbauleuchte KAI

Speziell Retrofitleuchte für Kaisertöpfe etc.



- Extrem lichtstarke und ultraflache LED Einbauleuchte mit 230V Anschlüssen (Eingang / Ausgang)
- Neueste LED Field Technologie, keine LED Lichtpunkte, keine Blendung
- ersetzt ca. 60-80 Watt Leuchtmittel mit bis zu 80 % weniger Strombedarf
- ideal geeignet als Einsatz für z.B. Kaisertöpfe, abgehängte Decken etc.
- extrem weitwinkelig abstrahlend (240 °)
- schadstofffrei, AAA energieeffizient, solides Metallgehäuse, weiß lackiert

SPEZIFIKATION:

Artikel Nummer	PLS-KAI-01
Volt	100-240 Vac
Eingangsspannung	< 120mA
Stromverbrauch	<12W +/- 10 %
Lebensdauer	Ca.35.000 Std.
Lichtwinkel	240 °
Umgebungstemperatur	-20 bis + 50 °
Abmessungen	Nur 67mm hoch Ø 175mm
Lichtpunkthöhe	2-4m
Lumen	800lm +/- 10 %
Farbtemperatur	2700 – 3000K - warmweiss 5300 – 6000 K daylight